

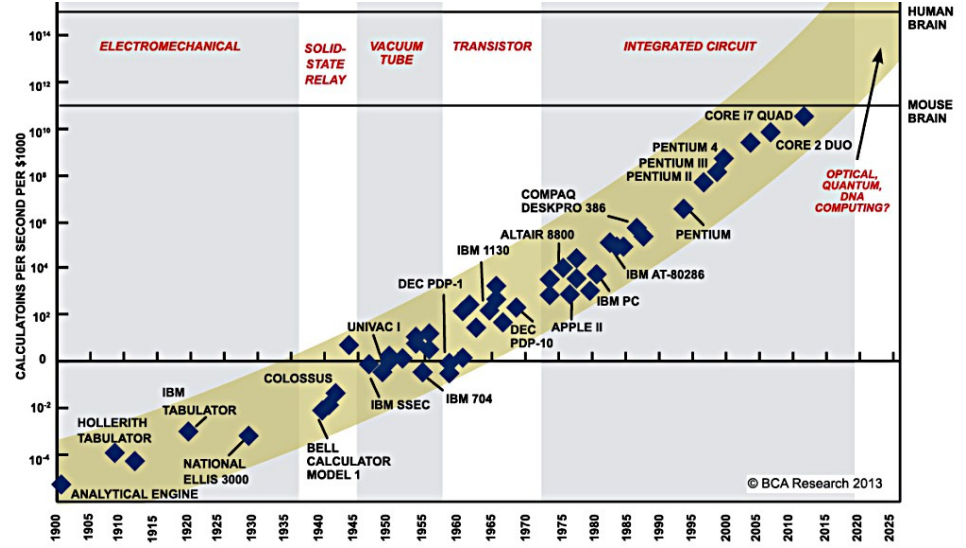


ODTÜ Elektrik Elektronik
Mühendisliği Bölümü
BİLGİSAYAR ALANI

2023

Bilgisayar

- **DONANIM:** Hesaplama yapabilen elektronik mantık devreleri
- **YAZILIM:** Bu devrelerin isteğe göre farklı işler yapmasını sağlayan komutlar



- Bilgisayarların yetenekleri, hesaplama güçleri donanım geliştikçe artıyor.
- Yazılımın yapabilecekleri, yazılım donanıma uyumluysa artıyor.

Electrical and Computer Engineering (ECE) Bölümleri

- En iyi okullarda Elektrik ve Bilgisayar Mühendisliği çoğunlukla tek bölüm

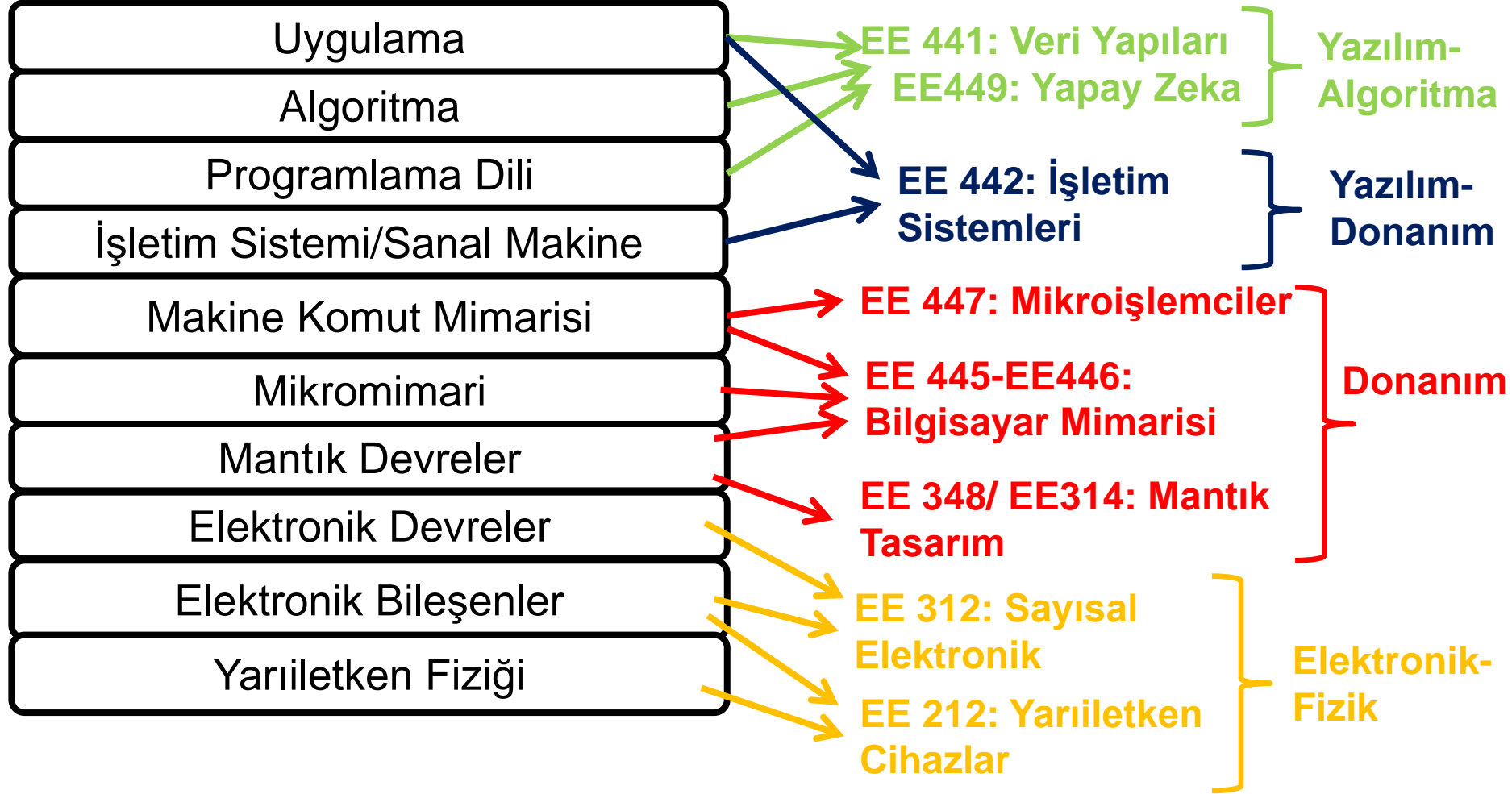
Sıra	Okul	Bölüm Adı
1	MIT (Massachusetts Institute of Technology)	Elektrik Mühendisliği ve Bilgisayar Bilimi
1	Carnegie Mellon University	Elektrik ve Bilgisayar Mühendisliği
3	University of California–Berkeley	Elektrik Mühendisliği ve Bilgisayar Bilimleri
4	Georgia Institute of Technology	Elektrik ve Bilgisayar Mühendisliği
6	University of Illinois–Urbana Champaign	Elektrik ve Bilgisayar Mühendisliği

ABD **Bilgisayar Mühendisliği** dalı okul sıralaması

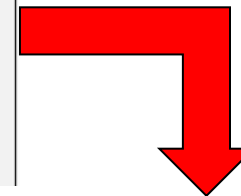
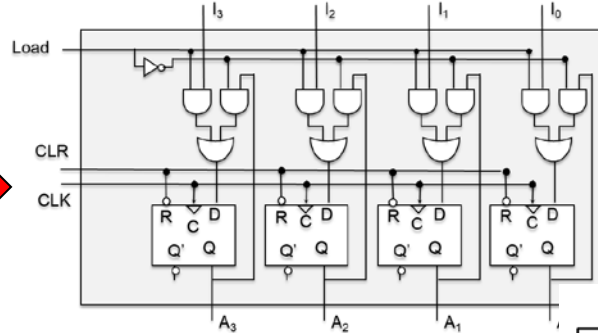
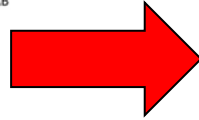
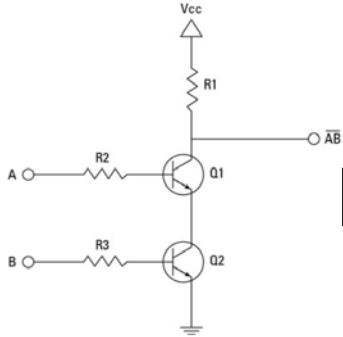
<https://www.usnews.com/best-colleges/rankings/engineering-doctorate-computer>



Bir Bilgisayar Yapısı



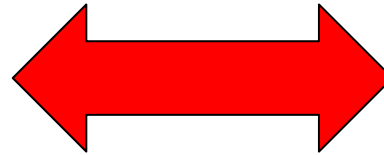
ODTU EE Dersleri ile Bilgisayar Yapısı



EE312: Sayısal Transistör

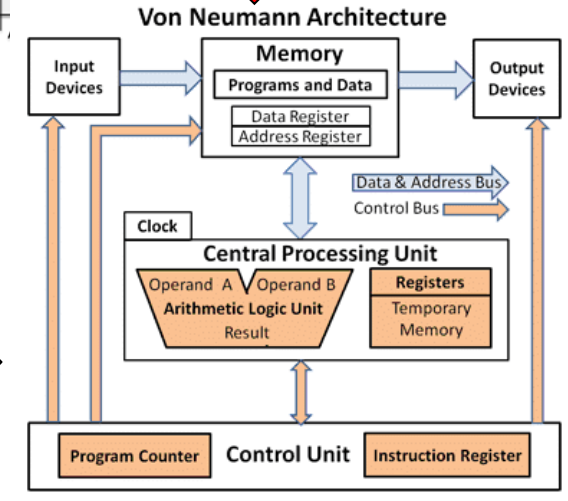
EE348-EE314: Mantık devreleri

Code	Dis-Assembly
	AREA .text , CODE, READONLY, ALIGN=2
my_func(int a, int b, int c, int d, int e)	my_func PROC
{	PUSH {1r}
a++;	MOV r12, r0
b++;	LDR 1r, [sp, #4]
c++;	ADD r12, r12, #1
d++;	ADD r1, r1, #1
e++;	ADD r2, r2, #1
}	ADD r3, r3, #1
	ADD r0, r0, #1
	MOV 1r, r0
	POP {pc}
	ENDP



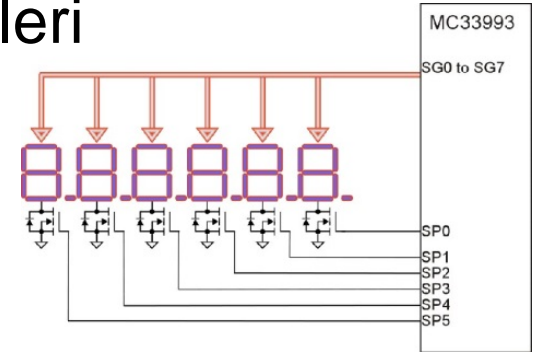
EE447: Mikroişlemci kullanımı ve gömülü yazılım

EE445-446: Bilgisayar Mimarisi, Mantık devreleri ile işlemci yapımı, bellek yapıları



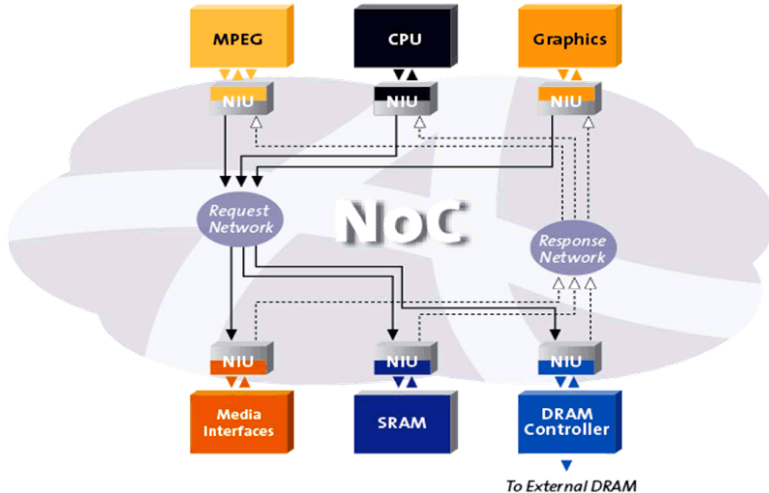
Çok Bilgisayarlı Sistem Yapıları

EE 444: Bilgisayar Ağları, Internet Protokolleri, matematiksel başarımlar modelleri



EE 447: Mikroişlemciler: Cihaz arayüzleri

EE 445-EE446: Bilgisayar Mimarisi (Çok işlemcili sistemler, paralel hesaplamalar)



Yazılım, İşletim Sistemi, Makine Öğrenmesi

- EE441: Yazılım temelleri, temel veri yapıları, algoritmalar, C/C++ dili ile gerçekleştirim, hesaplama karmaşıklığı. *C dili ve işaretçi yapısı EE447 mikroişlemci dersinde kullanılmaktadır.*
- EE442: İşletim sistemi temelleri. *Sanal bellek yönetimi hem bu derste yazılım tarafından hem EE446 bilgisayar mimarisi dersinde donanım tarafından anlatılmaktadır.*
- EE449: Makine öğrenmesi, yapay sinir ağları, evrimsel algoritmalar, bulanık sistemler.

Üstünlüklerimiz: Teorik Temeller

- Temel Elektrik ve Elektronik Mühendisliği kavramları hakkında güçlü teorik altyapı
 - Sinyal
 - Sistem
 - Girdi-çıkı ilişkileri
 - Geribesleme-kontrol
- Bilgisayarla gerçekleştirilecek sistemlerin çalışma kavramlarına hakimiyet

Üstünlüklerimiz: Bilgisayar Donanımı

- Temel devre seviyesinden başlayarak üst seviye işlemci tasarımına götüren ders dizisi
- Bilgisayar donanım bilgisi sayesinde yüksek başarım, özelleşmiş gömülü sistem tasarım yeteneği



Üstünlüklerimiz: Çeşitlilik

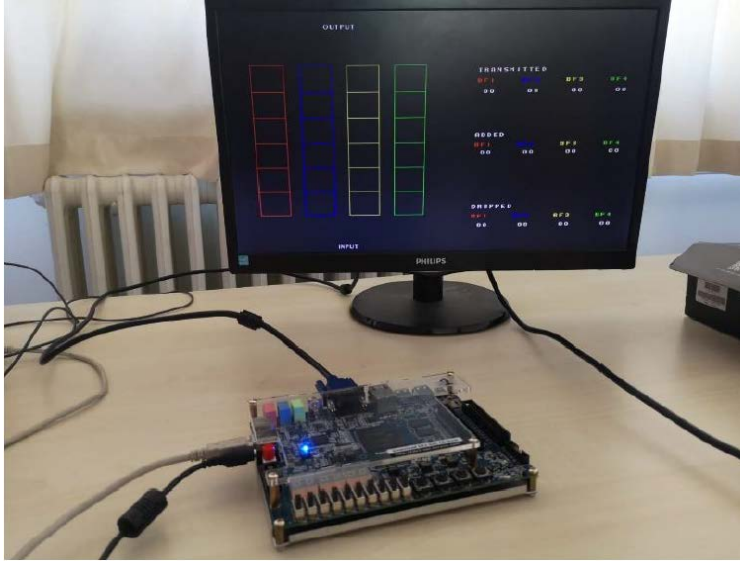
- Soyutlama, modüler tasarım, veri yapıları, işletim sistemi, bilgisayar öğrenmesi, bilgisayar ağları kavramlarını içeren ayrı bir bilgisayar odaklı ders grubu
- Sinyal işleme, elektronik tasarım gibi diğer Elektrik ve Elektronik Mühendisliği disiplini dersleri ile kapsayıcı bir eğitim imkanı

Üstünlüklerimiz: Uygulamalı Eğitim

- Laboratuvarlarla her seviyede pratik gerçekleştirme
- Mantık devreler
- Gömülü değerlendirme kartları üzerinde deneyler
- Programlanabilir donanım (FPGA) için Verilog dili ve FPGA tasarım yetenekleri
- Mikroişlemci donanım dili (ARM Assembly) ve çevre birimleri

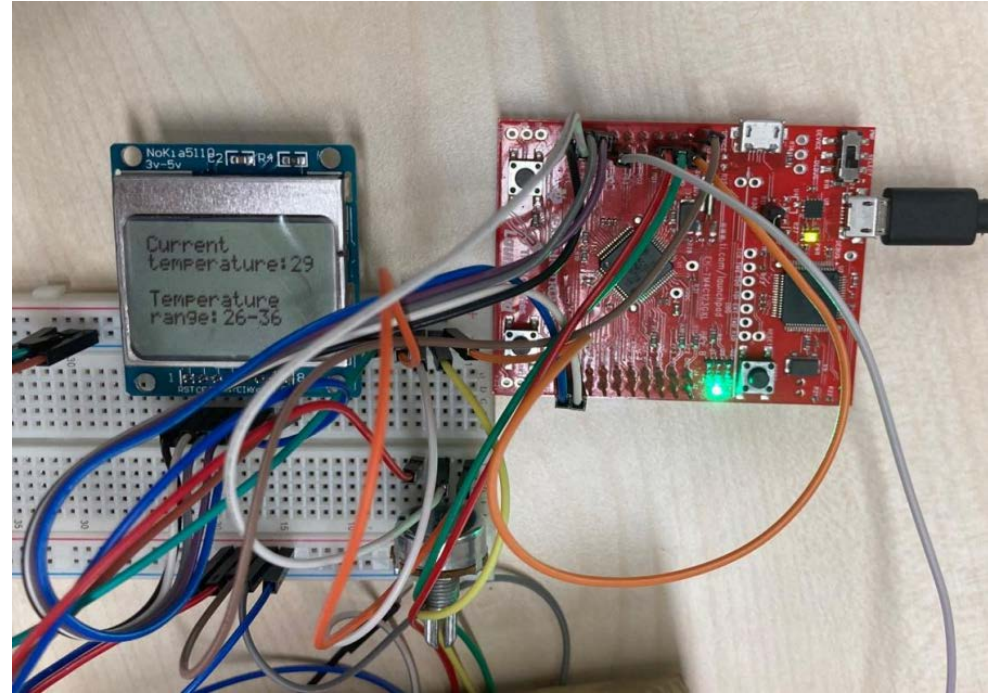


Laboratuvar Projelerinden Örnekler



3. Sınıf sayısal tasarım:
Programlanabilir donanım
üzerinde hesaplama ve
ekran sürülmesi

4. Sınıf Mikroişlemci ve Gömülü
Sistem: Isı sensöründen alınan
bilgiyle ısı kontrolü



Verdiğimiz Derece ve Ünvan

TÜRKİYE CUMHURİYETİ
ORTA DOĞU TEKNİK ÜNİVERSİTESİ
ANKARA



REPUBLIC OF TURKEY
MIDDLE EAST TECHNICAL UNIVERSITY
ANKARA

Mühendislik Fakültesi

*having satisfactorily completed
all requirements of the Department of*

Elektrik ve Elektronik Mühendisliği

Electrical and Electronics Engineering

*Bölümünde gerekli çalışmaları
başarı ile tamamlayarak*

*in the Faculty of Engineering
has been awarded*

*Elektrik ve Elektronik Mühendisi unvanını ve
Lisans derecesini*

*the title of Electrical and Electronics Engineer and
the degree of Bachelor of Science in
Electrical and Electronics Engineering*

*tanınan bütün yetkileriyle
birlikte almaya hak kazanmıştır.*

*with all the rights and privileges
thereto pertaining.*



Mezun Kariyerleri

- Sayısal tasarım, gömülü yazılım, üst seviye yazılım
- Kapsamlı eğitim sayesinde yazılım ve donanım alanları arasında geçiş yapabilme yeteneği



Yurtiçi Kariyerler



Mustafa Fatih Çemen · 2nd
Software Engineer

Istanbul, Turkey · [Contact info](#)



Software Engineer

Bull Teknoloji ve Ar-Ge A. Ş. · Full-time
May 2022 - Present · 1 yr 3 mos
İstanbul, Türkiye

5G User Plane Function(UPF) Module Design
- Specialised in QoS Enforcement Rule Implementation in 5G Networks.

Skills: C · Open vSwitch · Intel Dpdk



Aselsan
2 yrs 6 mos

Software Engineer

Sep 2020 - May 2022 · 1 yr 9 mos

Fire Control Software Development in Korhan and Gökdeniz projects.



Efe Berkay YİTİM · 2nd
FPGA Design Engineer at Aselsan
Ankara, Ankara, Turkey · [Contact info](#)



FPGA Design Engineer

Aselsan · Full-time
Sep 2021 - Present · 1 yr 11 mos
Ankara, Türkiye



Candidate Engineer

TÜBİTAK BİLGEM
Nov 2020 - Aug 2021 · 10 mos
Ankara, Türkiye

Digital Design Engineer

**2021
mezunumuz,
Yüksek Lisans
öğrencimiz-
Sayısal tasarım**



Yurtiçi Kariyerler



Kaan Çetinkaya · 2nd

Electrical and Electronics Engineer • Computer Science • Head of Software Engineering

Ankara, Turkey · [Contact info](#)

2011 mezunumuz,
Yüksek Lisans
Mezunumuz-
Gömülü yazılım



Head of Software Engineering

Plan-S Satellite and Space Technologies

Jan 2022 - Present · 1 yr 7 mos

Ankara, Turkey



Electrical and Electronics Engineer

Aselsan

Aug 2011 - Dec 2021 · 10 yrs 5 mos

Ankara, Turkey



Electrical and Electronics Engineering Intern

Turkish Aerospace Industries, Inc. (TAI)

Jun 2010 - May 2011 · 1 yr

Ankara, Türkiye



Barış Tiryaki · 2nd

Otonom Sürüş Gömülü Yazılım Geliştiricisi

Ankara, Turkey · [Contact info](#)



Otonom Sürüş Gömülü Yazılım Geliştirme

Ford Otosan · Full-time

Dec 2022 - Present · 8 mos

Ankara, Türkiye · Hybrid

2022 mezunumuz,
Yüksek Lisans
öğrencimiz-
Gömülü yazılım




Yurtiçi Kariyerler





Atakan Çelikkol · 2nd
Software Developer

İzmir, Turkey · [Contact info](#)

 **Software Developer**
TEB Arf · Full-time
May 2022 - Present · 1 yr 3 mos

Skills: React.js · Java

 **Software Engineer**
TTTech Auto
Jan 2020 - May 2022 · 2 yrs 5 mos

 **Electronics Engineer**
Roketsan Roket Sanayii ve Ticaret. A. Ş.
Nov 2018 - Jan 2020 · 1 yr 3 mos
Ankara, Turkey

2019 mezunumuz,
Yazılım



Nazım Kerem Mert · 2nd
Embedded Software Engineer

 **Aselsan**
3 yrs 8 mos

- **Embedded Software Engineer**
Feb 2022 - Present · 1 yr 6 mos
Ankara, Türkiye
- **System Design Engineer**
Aug 2020 - Feb 2022 · 1 yr 7 mos
Yenimahalle, Ankara, Türkiye

2020 mezunumuz,
Yüksek Lisans
öğrencimiz-
Gömülü yazılım

Yurtdışı Kariyerler



Osman Zeki ER · 1st

Software Development Engineer @ Amazon
Vancouver, British Columbia, Canada · [Contact info](#)

2013 mezunumuz,
Yüksek Lisans
Mezunumuz -Gömülü
sistem ve sayısal
tasarım



Mehmet Ertug Afsin · 1st

FPGA Design Engineer at ASML

Eindhoven, North Brabant, Netherlands · [Contact info](#)

Experience

2014 mezunumuz-
Yazılım



Software Development Engineer

Amazon · Full-time
Dec 2019 - Present · 3 yrs 8 mos
Vancouver, Canada



Software Design Engineer

TUSAŞ - Türk Havacılık ve Uzay Sanayii A.Ş. / Turkish Aerospace Industries, Inc. (TAI)
May 2018 - Jun 2019 · 1 yr 2 mos



Senior Software Engineer

AYESAS
Nov 2014 - May 2018 · 3 yrs 7 mos



Embedded Logic and Firmware Design Engineer

ASML · Full-time
Jul 2022 - Present · 1 yr 1 mo
Veldhoven, North Brabant, Netherlands · On-site
Skills: HDL Coder · Simulink · MATLAB · Intel Quartus Prime · Altera



Senior Hardware Design Engineer

Pycom · Full-time
Jan 2022 - Jul 2022 · 7 mos
Eindhoven, North Brabant, Netherlands
* STM32MP1 Arm Cortex A7 based CPU board design for the IoT project
Cost optimized area constrained board design...



Aselsan

Full-time · 9 yrs
Ankara, Turkey



Senior Digital Hardware Design Engineer

Jan 2015 - Dec 2021 · 7 yrs



Yurtdışı Kariyerler



Çınar Gülden · 2nd
FPGA&SW Engineer
Amsterdam, North Holland, Netherlands ·

2018
mezunumuz-
Yazılım, sayısal
tasarım



Cagri E. · 2nd
Architect at Rain
Talks about #edgeai, #mlhardware, and #computerarchitecture

2014
mezunumuz-
Makine
öğrenmesi
donanımı



Software Engineer
WEBB Traders · Full-time
Apr 2022 - Present · 1 yr 4 mos
Amsterdam, North Holland, Netherlands
Skills: Linux · Electronic Trading · Python (Progr



FPGA Engineer
Quant.Capital GmbH & Co. KG · Full-time
Sep 2021 - Mar 2022 · 7 mos
Düsseldorf, North Rhine-Westphalia, Germany



TUALCOM
4 yrs 3 mos

● **FPGA Engineer**
Jul 2018 - Aug 2021 · 3 yrs 2 mos
Ankara, Turkey



ML Hardware Architect
Rain · Full-time
Mar 2023 - Present · 5 mos
Remote



SoC Architect
Intel Corporation · Full-time
Jan 2022 - Mar 2023 · 1 yr 3 mos
Austin, Texas Metropolitan Area
Systems. Models. Explorations.



Machine Learning Software Engineer
AMD · Full-time
Apr 2020 - Jan 2022 · 1 yr 10 mos
Austin, Texas, United States



Yurtdışı Kariyerler



2007 mezunumuz -
Makine öğrenmesi

Kamil Nar · 2nd

Applied Scientist / Machine Learning Engineer

San Francisco, California, United States · [Contact info](#)



Machine Learning Engineer

Google

2021 - Present · 2 yrs 7 mos

San Francisco Bay Area

Applied machine learning research & engineering multitask learning and revenue optimization.



Applied Scientist

Amazon

2020 - 2021 · 1 yr

San Francisco, California, United States



2017
mezunumuz -
Yazılım

Umay Geyikci · 2nd

Software Engineer at Google

Germany · [Contact info](#)



Software Engineer, Site Reliability Engineering

Google · Full-time

Sep 2022 - Present · 11 mos

Munich, Bavaria, Germany



Research Assistant

Stanford University

Sep 2018 - Dec 2021 · 3 yrs 4 mos

Stanford, California, United States

Yurtdışı Lisansüstü Eğitim



2022
mezunumuz

Ahmet Avcioglu · 2nd

MSc Student in Electrical and Electronics Engineering at EPFL



2022
mezunumuz

Hakan Emre Gedik · 1st

Graduate Research Assistant

Austin, Texas Metropolitan Area · [Contact info](#)



Canberk Sönmez · 2nd

PhD student at EPFL, LAP.

2019
mezunumuz



2022
mezunumuz

Yağmur Eren · 2nd

KTH Royal Institute of Technology

Sweden · [Contact info](#)

Akademik Kariyerler: Yurtdışı Öğretim Üyeleri



Baris Kasikci · 1st

Assistant Professor Of Computer Science at University of Michigan



Assistant Professor Of Computer Science

University of Michigan

Aug 2017 - Present · 6 yrs
Ann Arbor

**2006
mezunumuz
Bilgisayar
Bilimi Öğretim
Üyesi**



Researcher

Microsoft

Aug 2016 - Aug 2017 · 1 yr 1 mo
Cambridge, United Kingdom



EPFL (École polytechnique fédérale de Lausanne)

6 yrs

Lausanne Area, Switzerland

7/4/2023



ODTÜ EEMB BİLGİSAYAR ALANI



**2007
mezunumuz,
Elektrik
Bilgisayar Müh.
Öğretim Üyesi**

Osman Yagan · 2nd

Professor at Carnegie Mellon University

Pittsburgh, Pennsylvania, United States · [Contact info](#)



Carnegie Mellon University

11 yrs 8 mos



Research Professor

Jul 2022 - Present · 1 yr 1 mo

Pittsburgh, Pennsylvania, United States

Department of Electrical and Computer Engineering
CyLab Security and Privacy Institute

22

Akademik Kariyerler: ODTÜ Bilgisayar Mühendisliği Böl. Öğretim Üyeleri



Prof. Dr. Murat Manguoğlu

Mail: manguoglu[at]ceng.metu.edu.tr

Tel: +90-312-210-5551

Office: A407

PhD: Purdue University, West Lafayette, USA

Web Site: <http://www.ceng.metu.edu.tr/~manguoglu>

Research Interests: Parallel Computing, Numerical Linear Algebra

2002
mezunumuz



Prof. Dr. Uluç Saranlı

Mail: saranli[at]ceng.metu.edu.tr

Tel: +90-312-210-5581

Office: A205

PhD: University of Michigan, Ann Arbor, MI, USA

Web Site: <http://www.ceng.metu.edu.tr/~saranli/>

Research Interests: Robot Programming Architectures, Legged locomotion, Physically Realistic Simulation Systems, Embedded Systems

1996
mezunumuz



Assoc. Prof. Dr. Şeyda Ertekin

Mail: seyda[at]ceng.metu.edu.tr

Tel: +90-312-210-5594

Office: B108

PhD: The Pennsylvania State University - University Park, USA

Web Site: <http://web.mit.edu/seyda/www>

Research Interests: Machine Learning, Data Mining, Artificial Intelligence, Big Data, Information Retrieval, Data Analytics for Decision Making, Crowdsourcing

1998
mezunumuz

Akademik Kariyerler: Bilkent Bilgisayar Mühendisliği Böl. Öğretim Üyeleri



Prof. Dr. Selim Aksoy

Email: saksoy@cs.bilkent.edu.tr

Office: EA 422

Phone: (312) 290 3405

[Homepage](#)

Computer vision, statistical and structural pattern recognition, machine learning, data mining

1996 mezunumuz, Bilkent Üniversitesi Bilg. Müh. Böl Başkanı



Prof. Dr. Cevdet Aykanat

E-mail: aykanat@cs.bilkent.edu.tr

Office: EA G18

Phone: (312) 290 1625

[Homepage](#)

Parallel computing, algorithms, high performance information retrieval, parallel and distributed web crawling, parallel databases, grid computing

1980 mezunumuz, 1982 Yüksek Lisans Mezunumuz

Tarihçe

- Bölümümüzde yapılan bir Doktora çalışması tez başlığı: “Otomatik dirençli doğrudan analog bilgisayar (An automated resistive direct analog computer-ARDAC)”, tez yılı 1976.
- Bu yıllardan beri bölümümüzde bilgisayar ile ilgili dersler açılmıştır, tez öğrencileri yetişmiştir, araştırma yapılmıştır.



ODTÜ Elektrik Elektronik
Mühendisliği Bölümü
BİLGİSAYAR ALANI

2023
